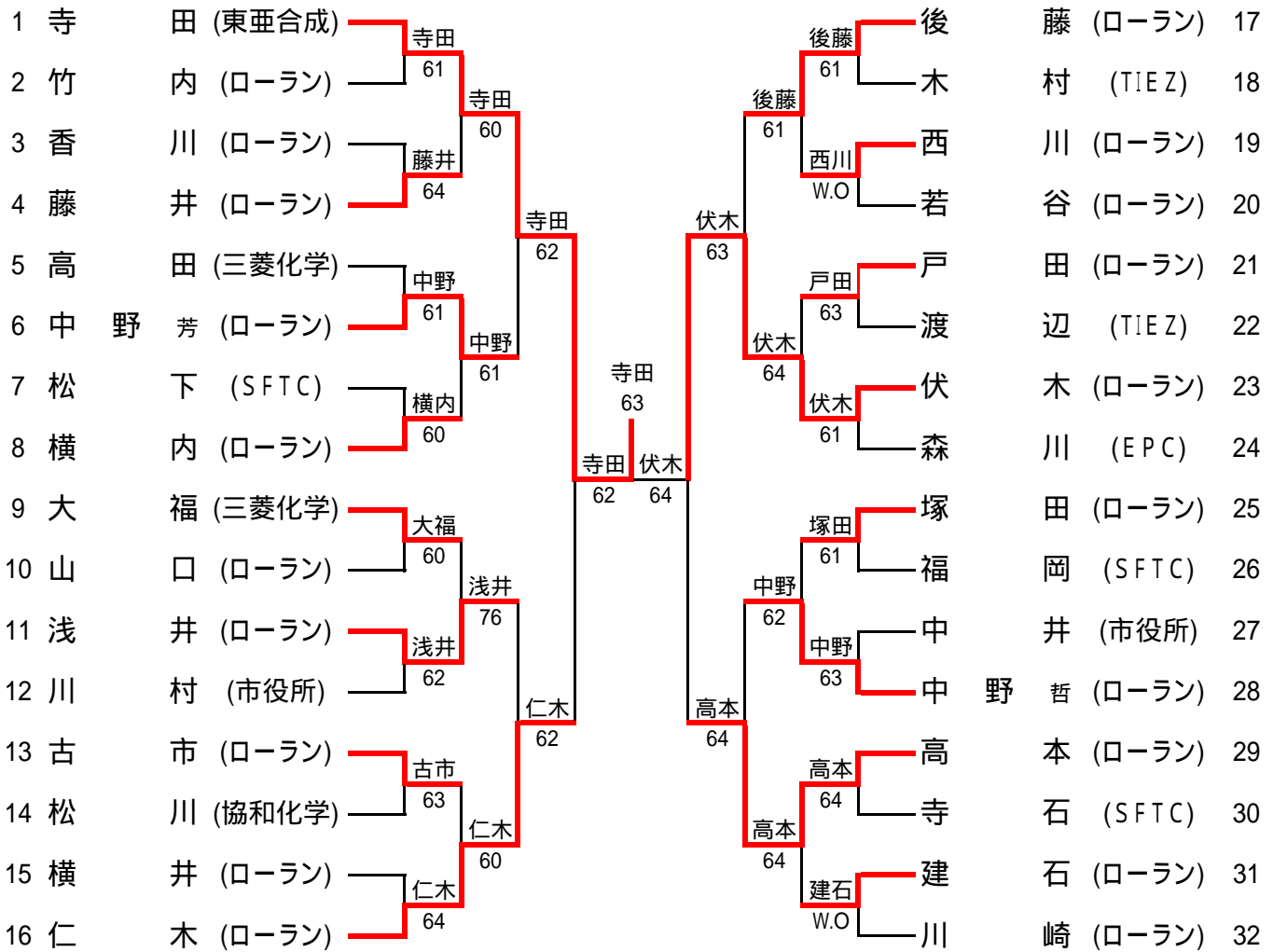
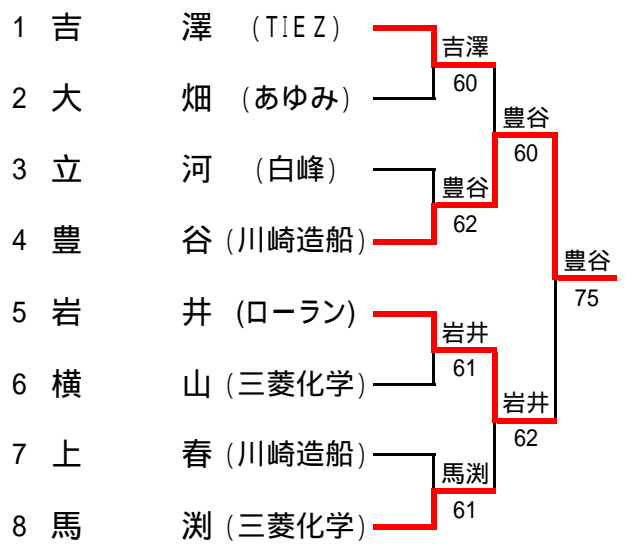


# 男子Aクラス



シード順位 1、寺田(東亜合成) 2、川崎(ローラン)  
 3、後藤(ローラン) 4、仁木(ローラン)

# 男子45歳以上



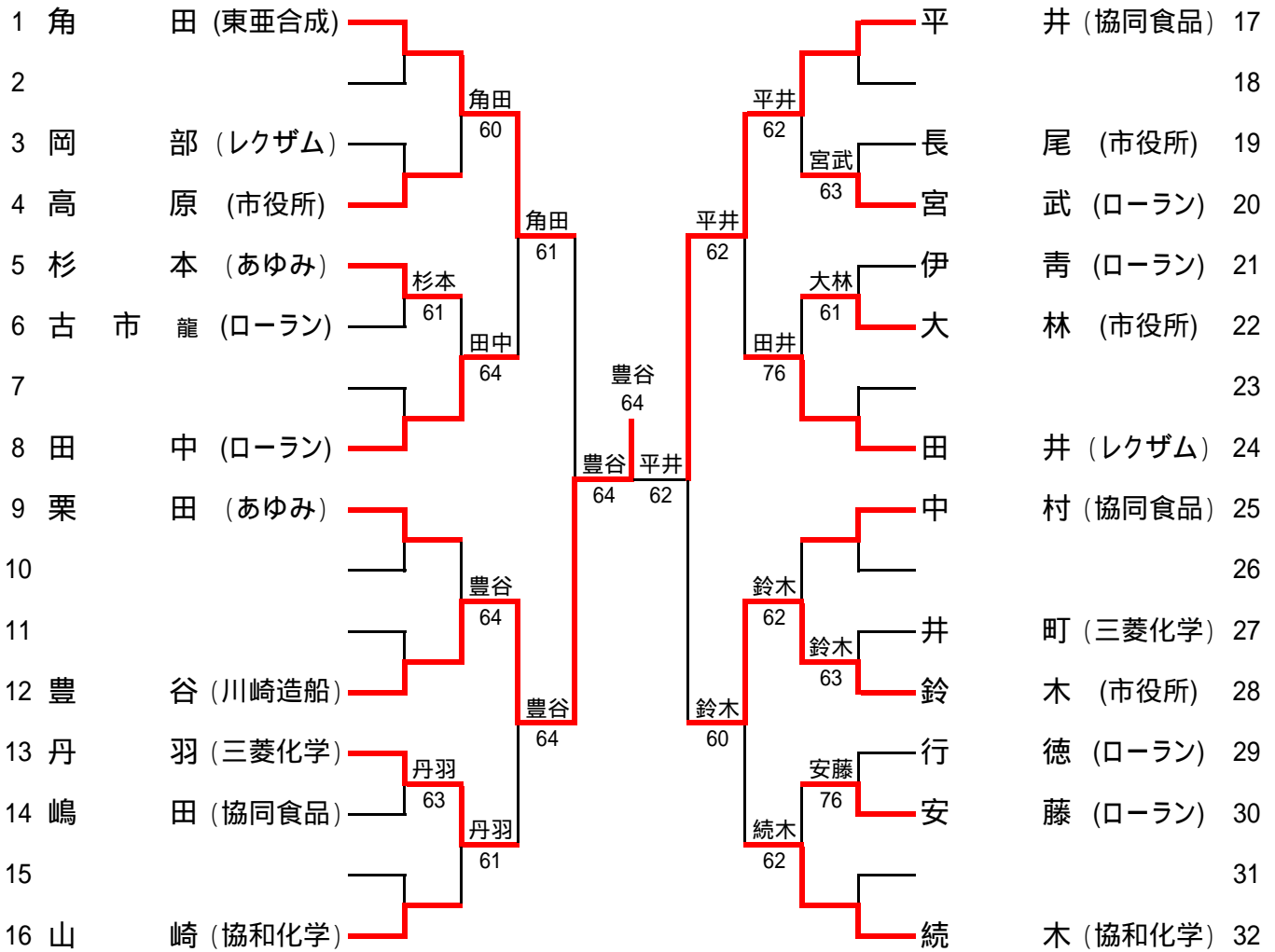
シード順位 1、吉澤(TIEZ) 2、馬淵(三菱化学)

# 男子Bクラス

1	国友 (TIEZ)					貴田 (SFTC)	33
2							34
3	前川 (ローラン)	竹田 75			貴田 62	橋本 (市役所)	35
4	竹田 (レクザム)	竹田 63			大捕 63	大捕 (ローラン)	36
5	則久 (ローラン)		嶋田 62		貴田 62	野 (ローラン)	37
6							38
7			嶋田 64		橋本 60		39
8	嶋田 (協同食品)			後藤 63	池川 63	橋本 (川崎造船)	40
9	伊藤 (市役所)					池川 (ローラン)	41
10							42
11		高屋敷 60			池川 W.O		43
12	高屋敷 (ローラン)				池川 62	岩上 (協和化学)	44
13	楠 (市役所)		後藤 61			中山 (SFTC)	45
14					亀割 62	割 (ローラン)	46
15			後藤 62		亀割 63		47
16	後藤郎 (ローラン)			後藤 62		坂下 (ローラン)	48
17	十河 (レクザム)			後藤 鶴岡 63 64		崎 (東亜合成)	49
18							50
19		長門 64			山崎 62		51
20	長門 (ローラン)					山野井 (ローラン)	52
21	中田 (ローラン)		中田 61		山崎 63	葛西 (レクザム)	53
22							54
23		中田 60			田口 76		55
24	吉田 (ローラン)					田口 (ローラン)	56
25	田野辺 (ローラン)		仁尾 64		鶴岡 63	尾 (レクザム)	57
26							58
27		仁尾 75			中島 63		59
28	仁尾 (EPC)		仁尾 62		鶴岡 63	中島 (三菱化学)	60
29	亀井 (ローラン)					武 (あゆみ)	61
30	起 (市役所)	起 60			西川	川 (ローラン)	62
31		起 60			鶴岡 61		63
32	平沢 (SFTC)					鶴岡 (ローラン)	64

シード順位 1、国友(TIEZ) 2、鶴岡(ローラン)  
3、平沢(SFTC) 4、貴田(SFTC)

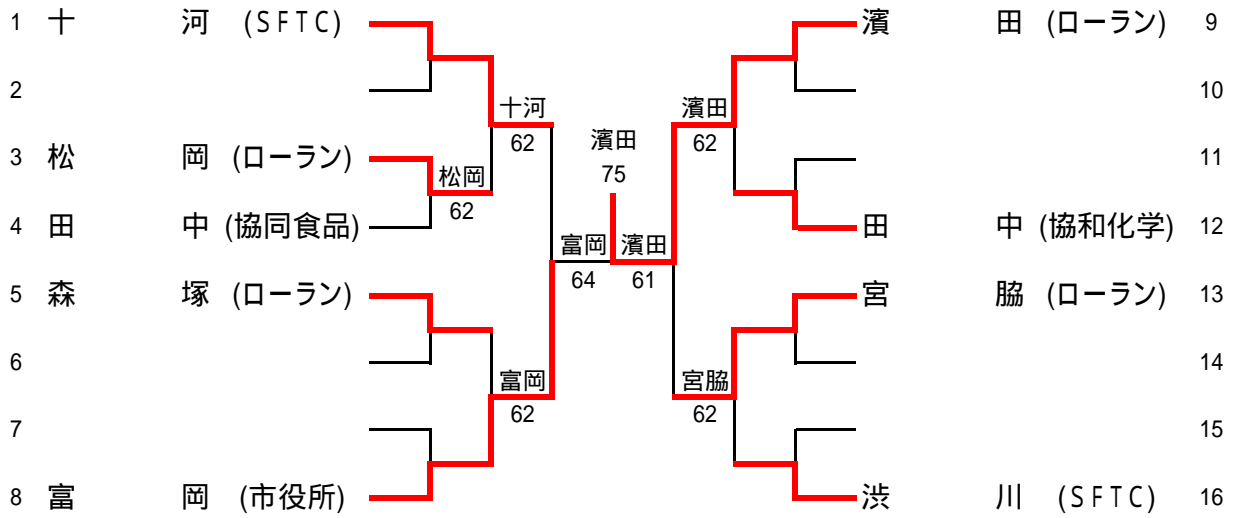
# 男子Cクラス



シード順位

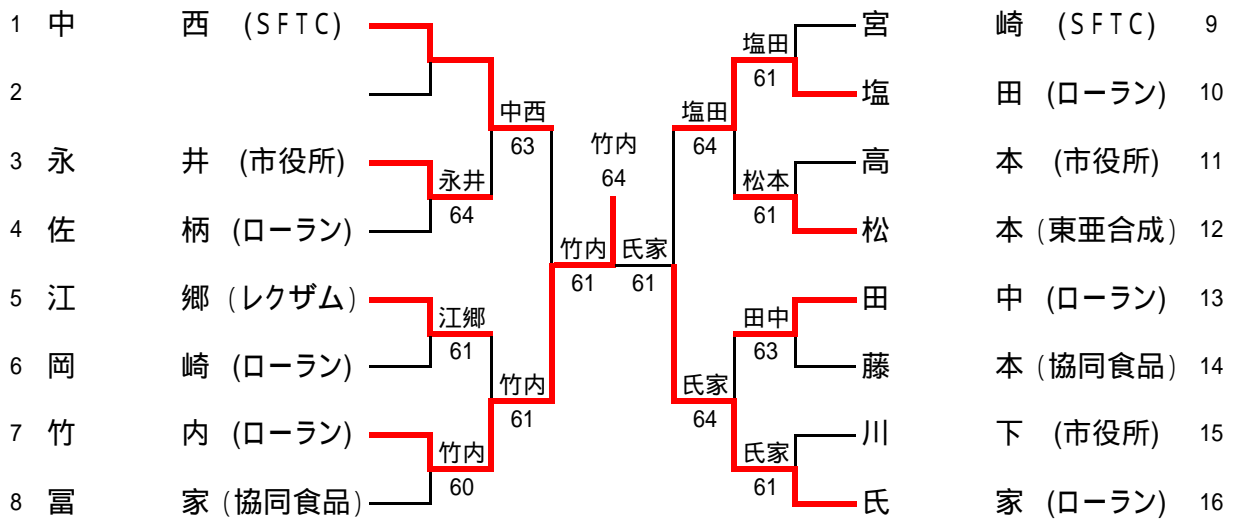
- 1、角田(東亜合成)
- 2、続木(協和化学)
- 3、山崎(協和化学)
- 4、平井(協同食品)

## 女子Bクラス



シード順位 1、十河(SFTC) 2、渋川(SFTC)

## 女子Cクラス



シード順位 1、中西(SFTC) 2、氏家(ローラン)