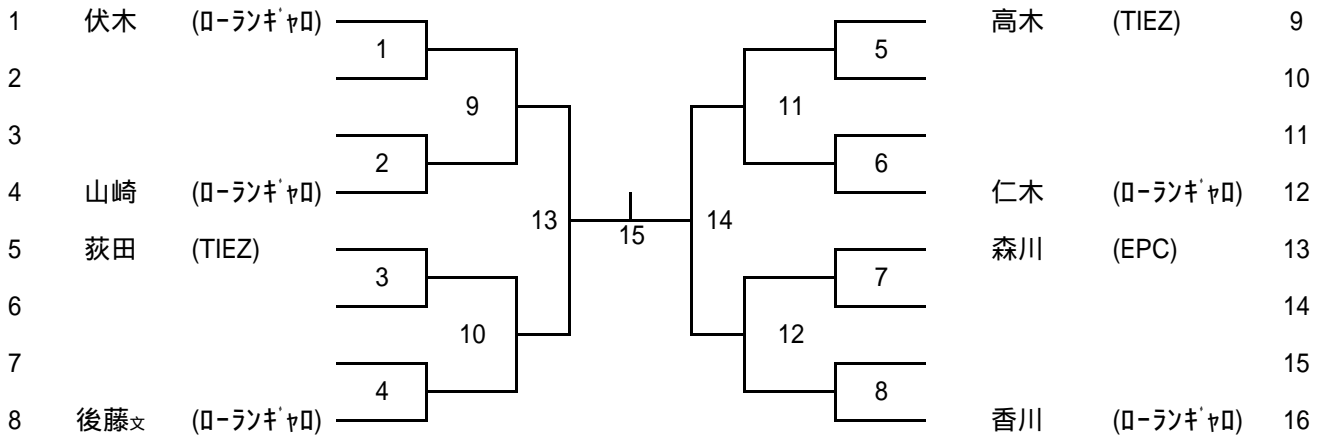
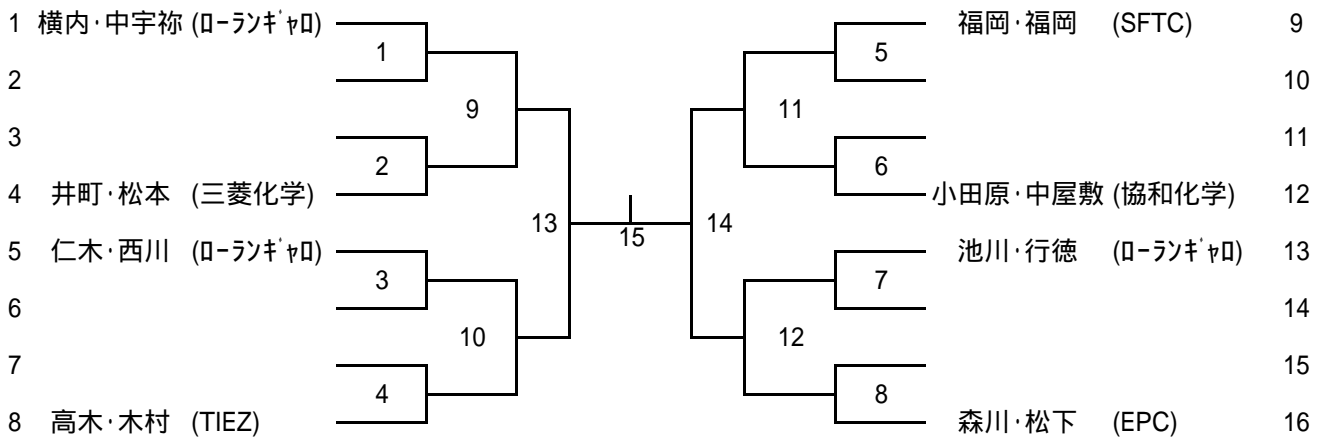


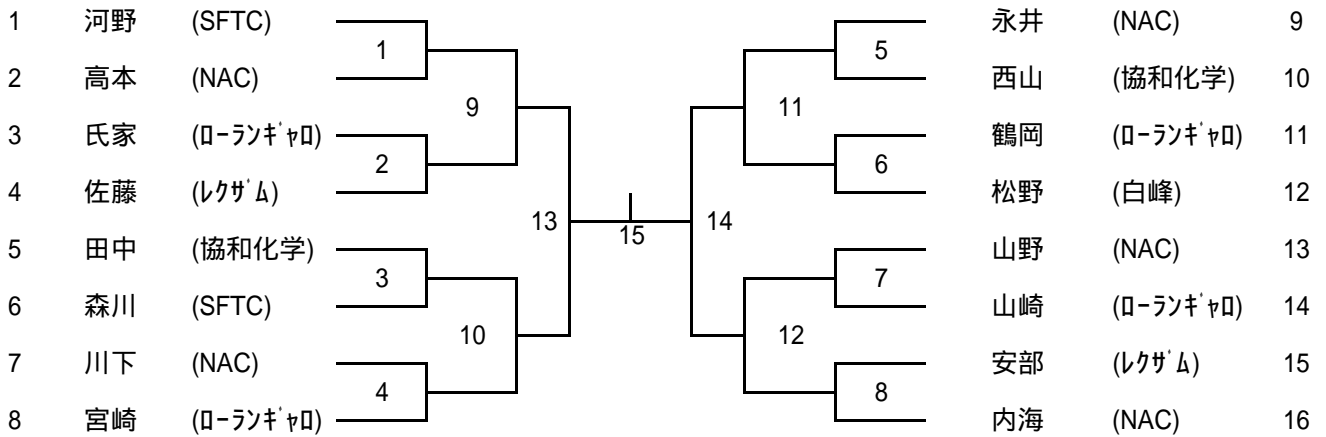
一般男子シングルス 本選



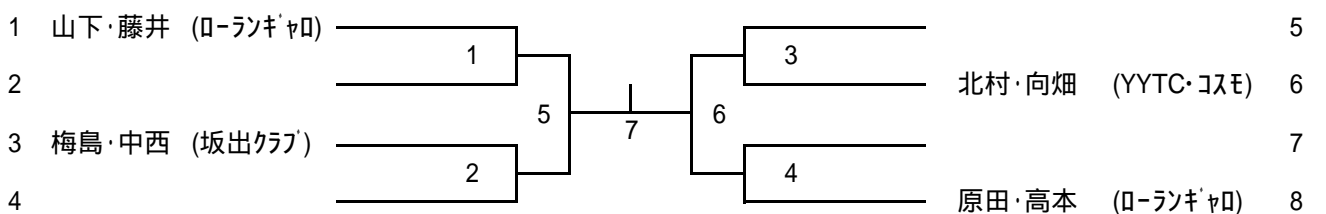
一般男子ダブルス 本選



一般女子シングルス 本選



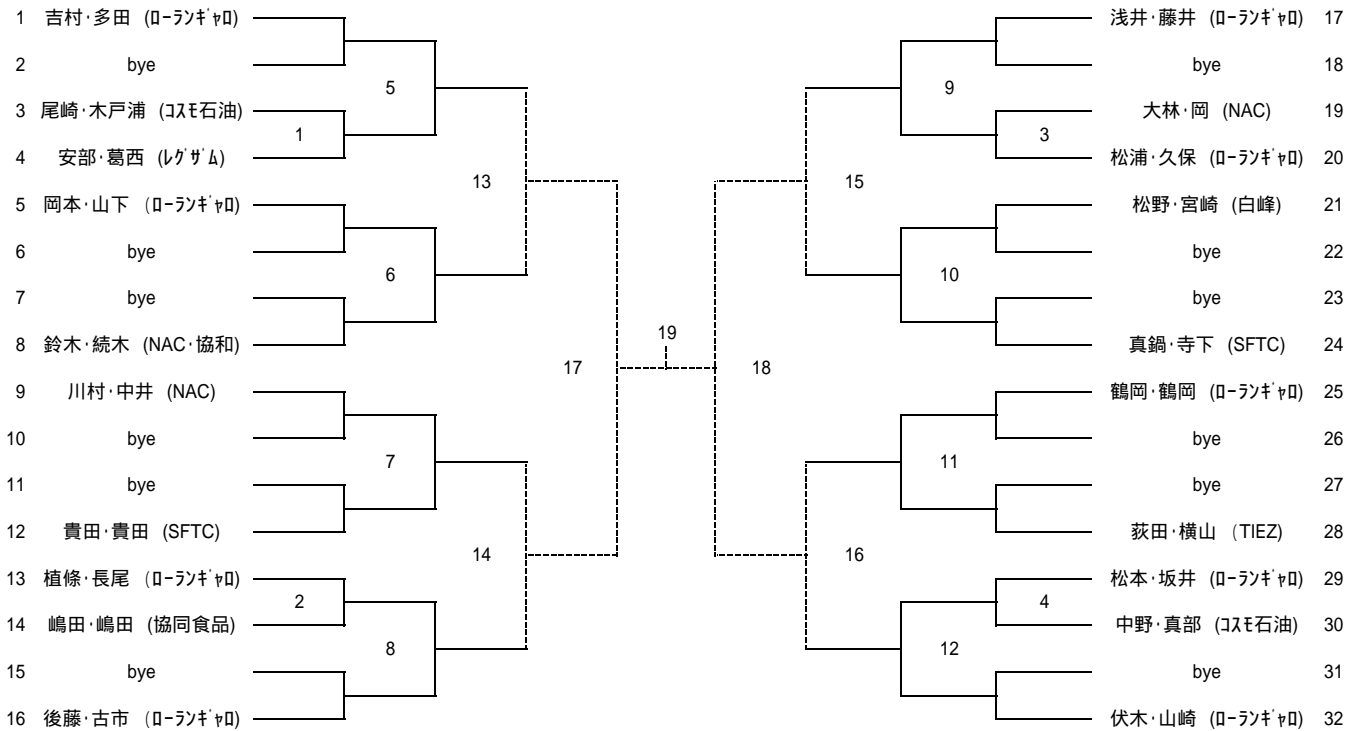
一般女子ダブルス 本選



一般男子シングルス 予選

1	西川 (□-ランキ'ャ□)					川村 (NAC)	33
2	bye					bye	34
3	松本 (三菱化学)	1	17		25	曾我部 (YYTC)	35
4	葛西 (レクザ'ム)					植條 (□-ランキ'ャ□)	36
5	森川 (SFTC)	2	18			岡本 (□-ランキ'ャ□)	37
6	大林 (NAC)					長尾 (レクザ'ム)	38
7	bye					bye	39
8	古市 (□-ランキ'ャ□)					寺石 (SFTC)	40
9	国友 (TIEZ)					中井 (NAC)	41
10	bye					bye	42
11	続木 (協和化学)	3	19		27	花田 (TIEZ)	43
12	高田 (三菱化学)					林 (□-ランキ'ャ□)	44
13	仁尾 (EPC)	4	20			貴田 (SFTC)	45
14	樋口 (□-ランキ'ャ□)					松本 (□-ランキ'ャ□)	46
15	bye					bye	47
16	谷岡 (YKK)					嶋田 (協同食品)	48
17	横内 (□-ランキ'ャ□)					藤井 (□-ランキ'ャ□)	49
18	bye					bye	50
19	長尾 (□-ランキ'ャ□)	5	21		29	丹羽 (三菱化学)	51
20	竹田 (レクザ'ム)					伊藤 (YYTC)	52
21	福岡 (SFTC)	6	22			橋本 (□-ランキ'ャ□)	53
22	綾野 (□-ランキ'ャ□)					安部 (レクザ'ム)	54
23	bye					bye	55
24	渡辺 (TIEZ)					松川 (協和化学)	56
25	三野 (□-ランキ'ャ□)					木村 (TIEZ)	57
26	bye					bye	58
27	西岡 (SFTC)	7	23		31	岡部 (レクザ'ム)	59
28	上春 (川崎)					行徳 (□-ランキ'ャ□)	60
29	尾崎 (□-ランキ'ャ□)	8	24			熊野 (YYTC)	61
30	田井 (レクザ'ム)					香川 (SFTC)	62
31	bye					bye	63
32	岩井 (□-ランキ'ャ□)					中宇祢 (□-ランキ'ャ□)	64

一般男子ダブルス 予選 (ベスト8以上が本選出場)



一般女子ダブルス 予選(上位1チーム予選通過)

Aブロック

	尾崎 岸本	森田 多田	松野 荻野	勝敗	順位
尾崎・岸本 (コスモ石油)					
森田・多田 (EPC)	1				
松野・荻野 (白峰)	5	9			

Bブロック

	伊藤 中山	松本 高本	松原 野田	勝敗	順位
伊藤・中山 (白峰)					
松本・高本 (東亜・NAC)	2				
松原・野田 (TIEZ)	6	10			

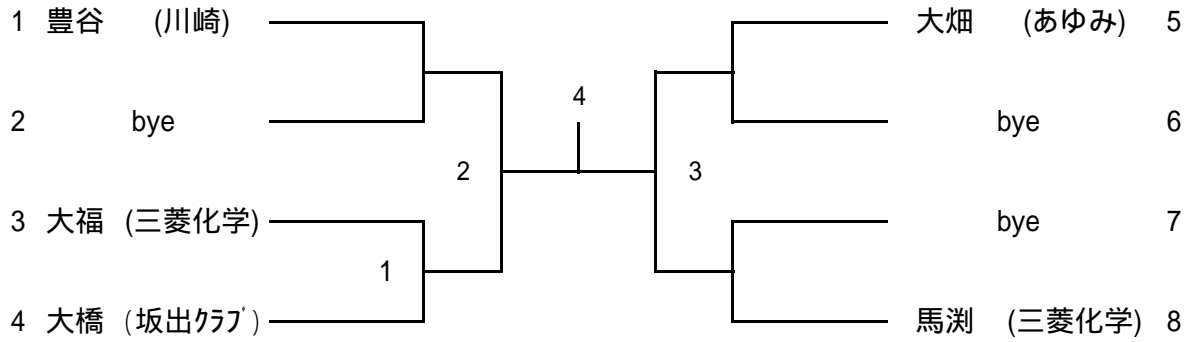
Cブロック

	内海 高橋	工藤 井上	永井 川下	勝敗	順位
内海・高橋 (EPC)					
工藤・井上 (あゆみ・東亜)	3				
永井・川下 (市役所)	7	11			

Dブロック

	内海 河野	塩田 宮崎	田中 西山	勝敗	順位
内海・河野 (NAC・SFTC)					
塩田・宮崎 (ロランギヤロ)	4				
田中・西山 (協和化学)	8	12			

45オシングルス



45オダブルス

	豊谷・宮本 (川崎)	大福・馬淵 (三菱化学)	大橋・浜本 (坂出クラブ)	橋本・上春 (川崎)	勝敗	順位
豊谷・宮本 (川崎)						
大福・馬淵 (三菱化学)	1					
大橋・浜本 (坂出クラブ)	3	6				
橋本・上春 (川崎)	5	4	2			

男子一般シングルス 予選 (8ゲームマッチ)

	8:30	9:10	9:50	10:30	11:10	11:50	12:30	13:10	13:50	14:30	15:10	15:50	16:30	17:10
1コート	男 1	5	17	21	33	9	13	25	29	37				
2コート	2	6	18	22	34	10	14	26	30	38				
3コート	3	7	19	23	35	11	15	27	31	39				
4コート	4	8	20	24	36	12	16	28	32	40				

シングルス 本選 (男子8ゲームマッチ 女子6ゲームマッチ 決勝3セットマッチ)

	8:30	9:10	9:50	10:30	11:10	11:50	12:30	13:10	13:50	14:30	15:10	15:50	16:30	17:10
1コート	男 1	5	45才 1	4	8	10	10	男13	男15					
2コート	2	6	女 1	5	45才 2	11	11	14						
3コート	3	7	2	6	3	12	12	女13	女15					
4コート	4	8	3	7	男 9	女 9	45才 4	14						

一般ダブルス 予選 (8ゲームマッチ)

	8:30	9:10	9:50	10:30	11:10	11:50	12:30	13:10	13:50	14:30	15:10	15:50	16:30	17:10
1コート	男 1	女 1	男 5	9	女 5	男 13	女 9	男 17	男 19					
2コート	2	2	6	10	6	14	10	18						
3コート	3	3	7	11	7	15	11							
4コート	4	4	8	12	8	16	12							

ダブルス 本選 (8ゲームマッチ 決勝3セットマッチ)

	8:30	9:10	9:50	10:30	11:10	11:50	12:30	13:10	13:50	14:30	15:10	15:50	16:30	17:10
1コート	男 1	5	45才 1	3	11	女 5	45才 5							
2コート	2	6	2	4	12	6	6							
3コート	3	7	女 1	男 9	45才 3	男13	女 7							
4コート	4	8	2	10	4	14	男15							