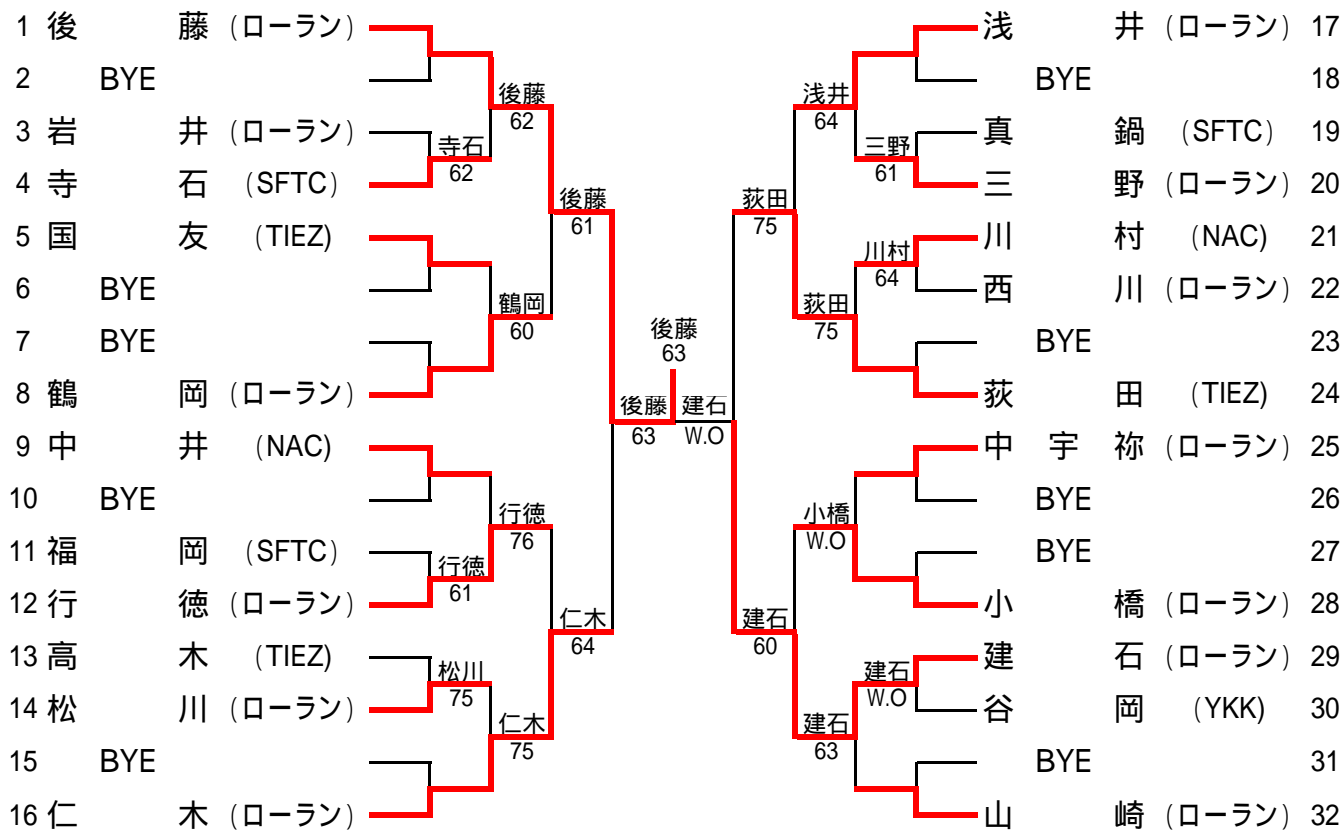
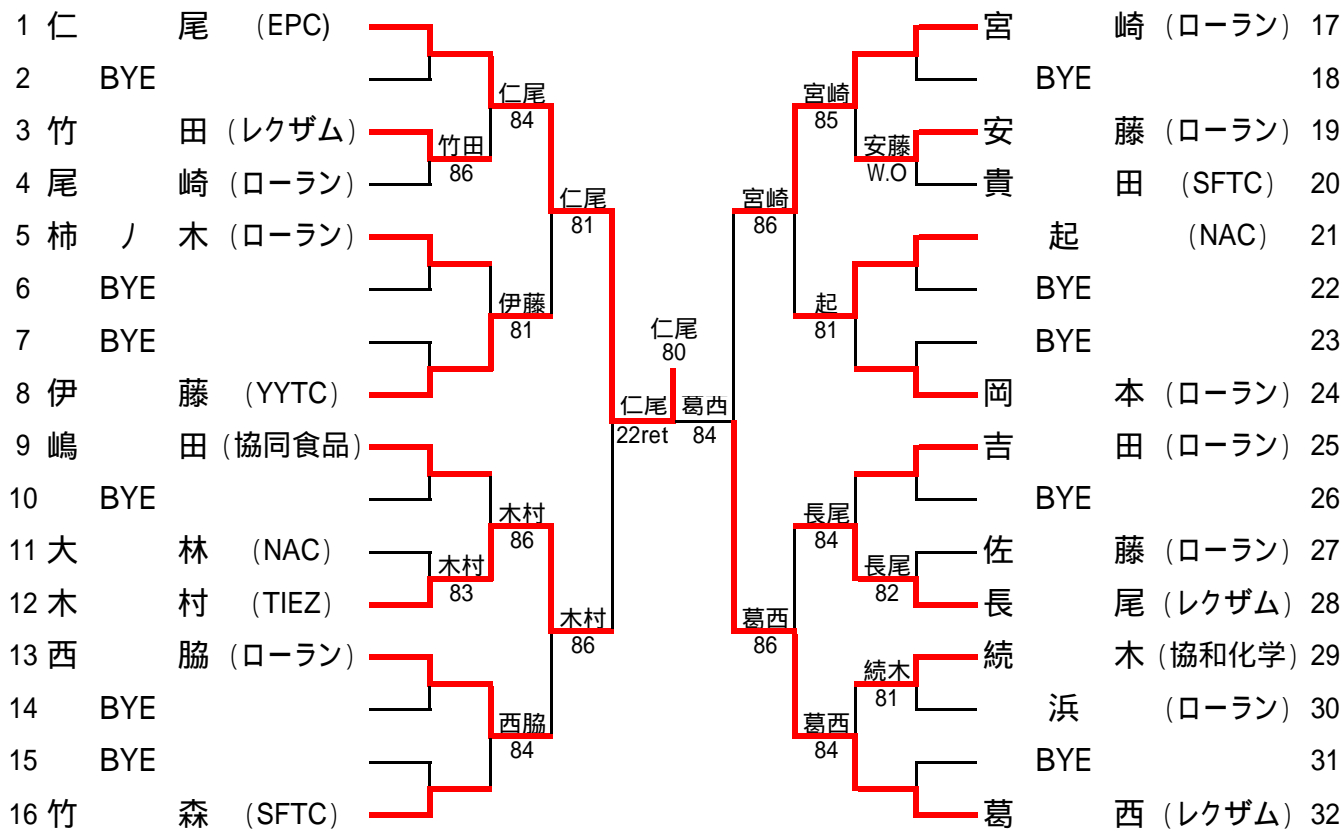


男子Aクラス



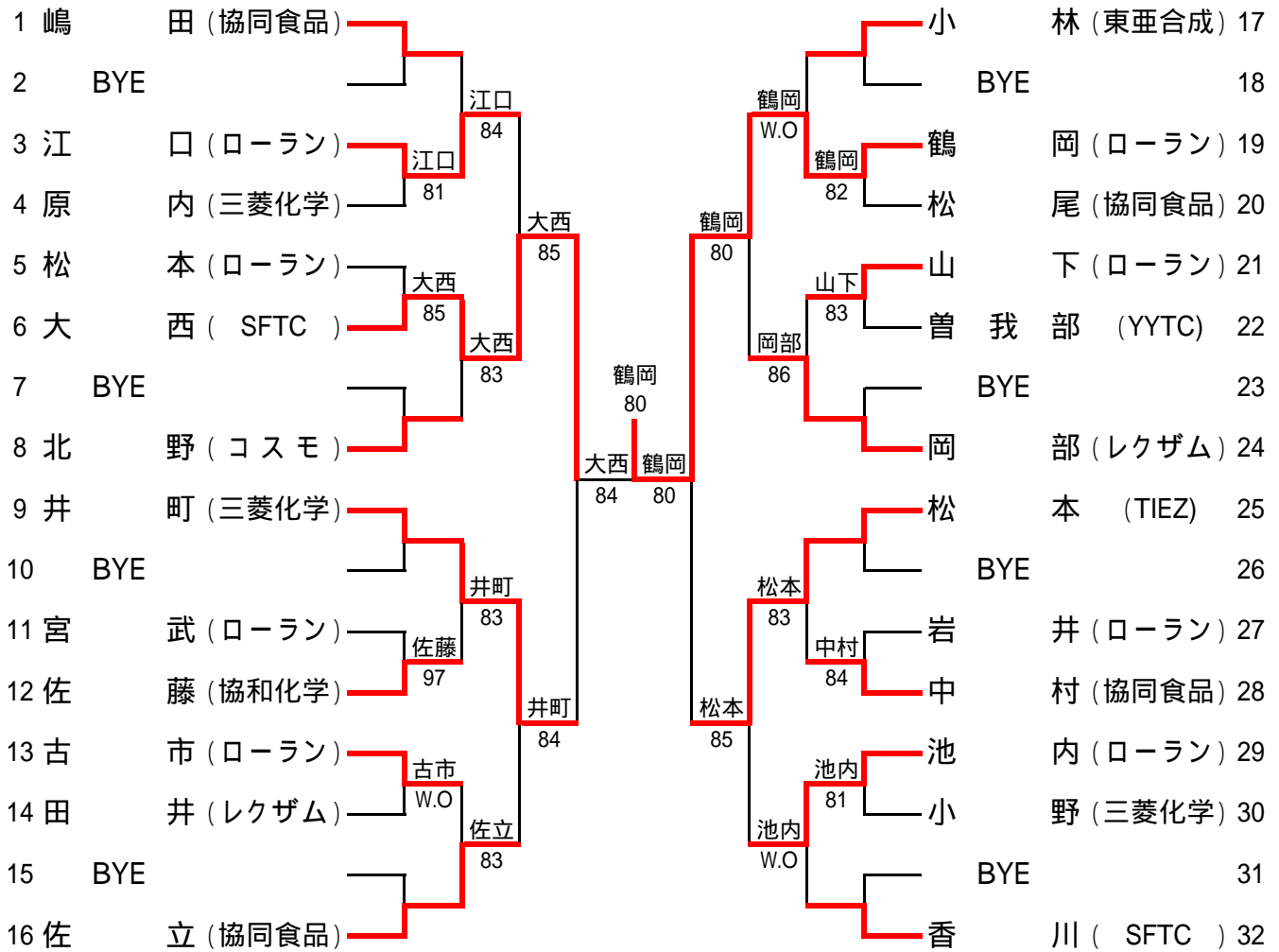
シード順位 1、後藤(ローラン) 2、山崎(ローラン) 3、荻田(TIEZ) 4、中井(NAC)

男子Bクラス



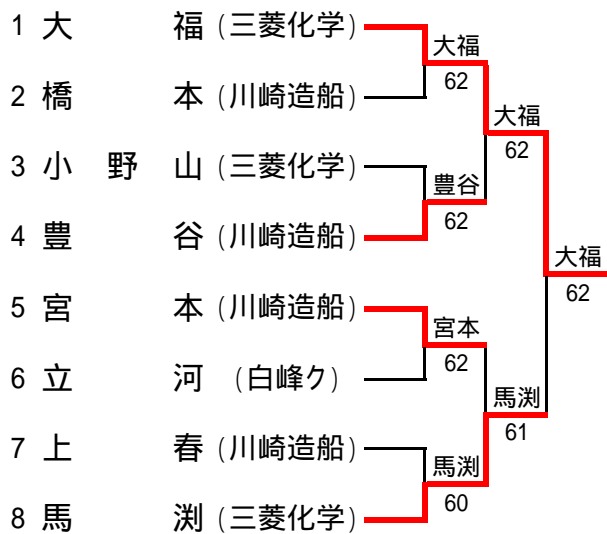
シード順位 1、仁尾(EPC) 2、葛西(レクザム) 3、岡本(ローラン) 4、嶋田(協同食品)

男子Cクラス



シード順位 1、嶋田(協同食品) 2、香川(SFTC) 3、岡部(レクザム) 4、井町(三菱化学)

男子45歳以上

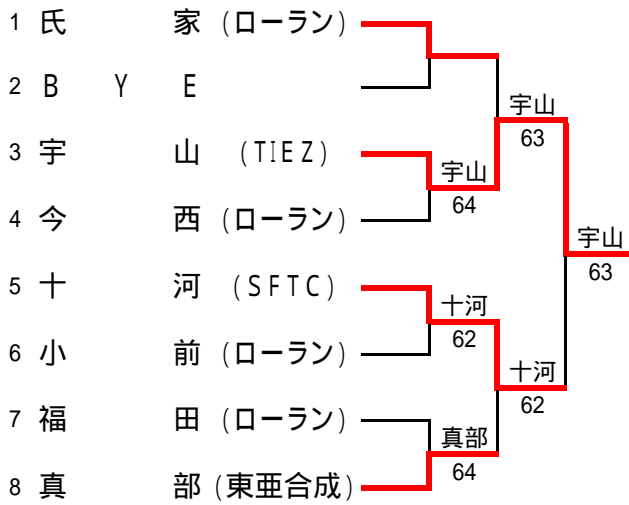


シード順位 1、大福(三菱化学) 2、馬淵(三菱化学)

女子Aクラス

	内海 (NAC)	松野 (白峰ク)	田中 (協和化学)	勝敗
内海 (NAC)		36	61	1-1
松野 (白峰ク)	63		62	2-0
田中 (協和化学)	16	26		0-2

女子Bクラス



女子Cクラス

