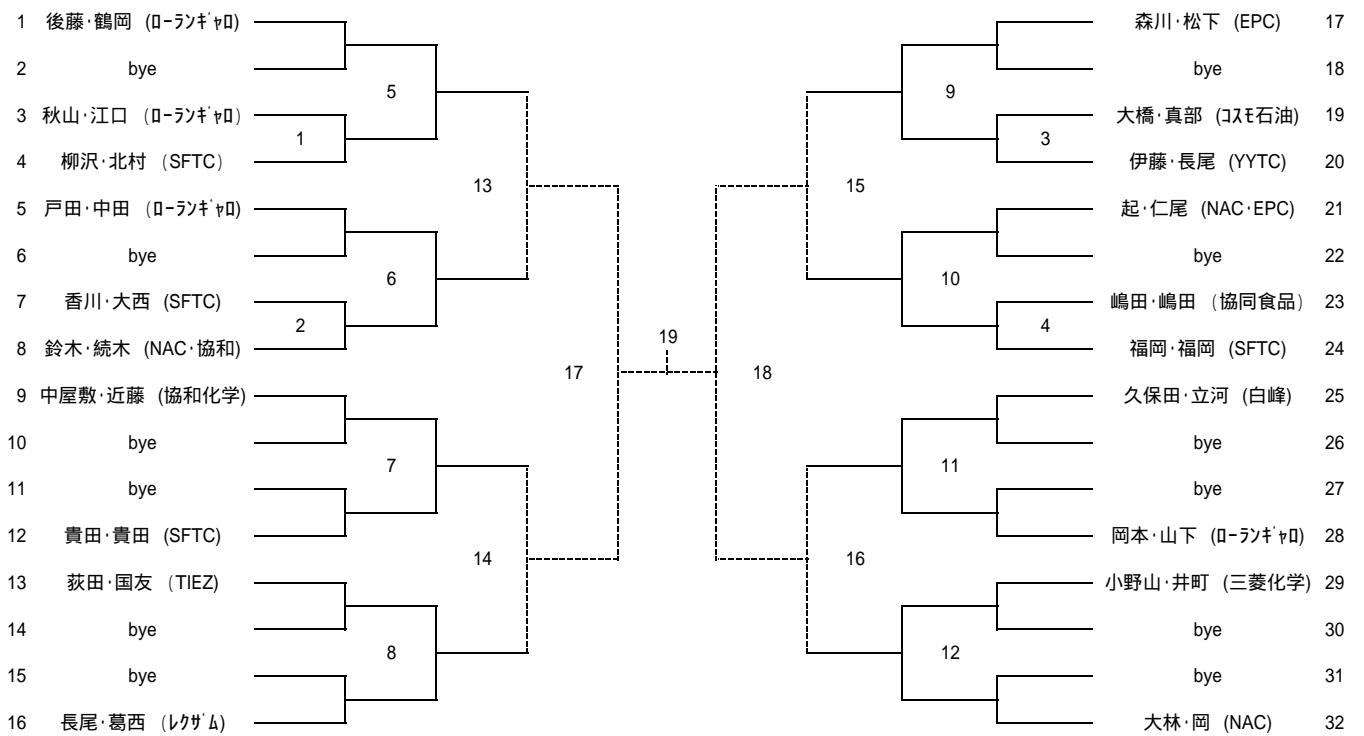


一般男子シングルス 予選

1	吉田 (□-ランキ'ャ□)						福岡浩 (SFTC)	33
2	bye						bye	34
3	岡本 (□-ランキ'ャ□)	1	10			18	渡辺 (TIEZ)	35
4	起 (NAC)						西脇 (□-ランキ'ャ□)	36
5	長尾 (レクザ'ム)	2	11				鈴木 (NAC)	37
6	中村 (協同食品)						bye	38
7	bye						bye	39
8	藤井 (□-ランキ'ャ□)						三野 (□-ランキ'ャ□)	40
9	西川 (□-ランキ'ャ□)						木村 (TIEZ)	41
10	bye						bye	42
11	松本 (TIEZ)	3	12			20	竹田 (レクザ'ム)	43
12	堅崎 (NAC)						朝田 (□-ランキ'ャ□)	44
13	安部 (レクザ'ム)						山崎 (東亜合成)	45
14	bye						bye	46
15	bye						bye	47
16	古市 (□-ランキ'ャ□)						鶴岡 (□-ランキ'ャ□)	48
17	川村 (NAC)						森川 (EPC)	49
18	bye						bye	50
19	増原 (□-ランキ'ャ□)	4	14			22	嶋田 (協同食品)	51
20	伊藤 (YYTC)						竹森 (SFTC)	52
21	続木 (協和化学)						池内 (□-ランキ'ャ□)	53
22	bye						bye	54
23	bye						bye	55
24	福岡知 (SFTC)						荻田 (TIEZ)	56
25	横内 (□-ランキ'ャ□)						吉澤 (TIEZ)	57
26	bye						bye	58
27	大林 (NAC)	5	16			24	尾崎 (□-ランキ'ャ□)	59
28	伊藤 (□-ランキ'ャ□)						橋本 (NAC)	60
29	仁尾 (EPC)						大畑 (EPC)	61
30	bye						bye	62
31	bye						bye	63
32	貴田 (SFTC)						伏木 (□-ランキ'ャ□)	64

一般男子ダブルス 予選 (ベスト8以上が本選出場)



一般男子シングルス 本戦

1	後藤 (ロ-ランキ'ャロ)	1	葛西 (レクザム)	9
2		9		10
3		2		11
4	行徳 (ロ-ランキ'ャロ)	2	中井 (NAC)	12
5	高木 (TIEZ)	3	仁木 (ロ-ランキ'ャロ)	13
6		10		14
7		4		15
8	寺石 (SFTC)	4	山崎 (ロ-ランキ'ャロ)	16

一般男子ダブルス 本戦

1	横内・中宇祢 (ロ-ランキ'ャロ)	1	藤井・古市 (ロ-ランキ'ャロ)	9
2		9		10
3		2		11
4	仁木・西川 (ロ-ランキ'ャロ)	2	多田・池川 (ロ-ランキ'ャロ)	12
5	浅井・川崎 (ロ-ランキ'ャロ)	3	川村・中井 (NAC)	13
6		10		14
7		4		15
8	山崎・塚田 (ロ-ランキ'ャロ)	4	高木・木村 (TIEZ)	16

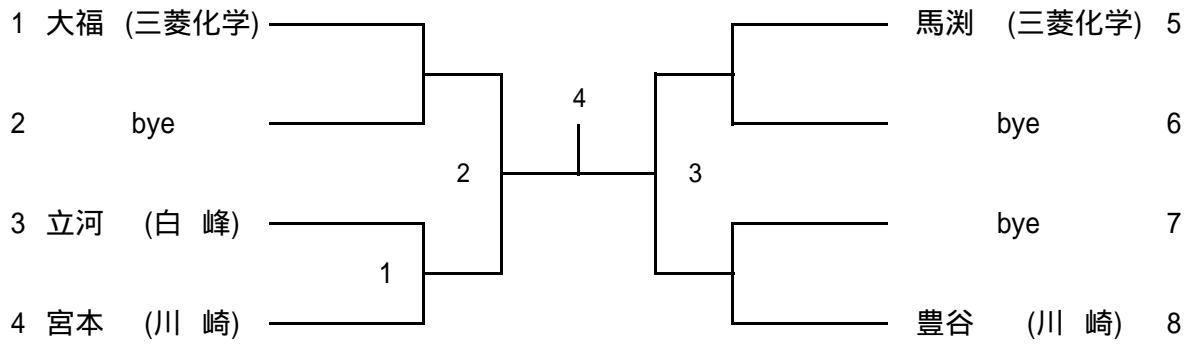
一般女子シングルス 本戦

1	松野 (白峰)		内海 (NAC)	9
2	bye	4	bye	10
3	山崎 (東亜合成)	1	bye	11
4	谷中 (SFTC)	1	鶴岡 (ロ-ランキ'ャロ)	12
5	高本 (NAC)	2	永井 (NAC)	13
6	津川 (ロ-ランキ'ャロ)	2	菅田 (ロ-ランキ'ャロ)	14
7	bye	5	bye	15
8	田中 (協和化学)	5	十河 (SFTC)	16

一般女子ダブルス 本戦

1	藤井・十河 (ロ-ラン・SFTC)	1	尾崎・近石 (コリス石油)	9
2	bye	9	bye	10
3	高本・別府 (NAC)	2	bye	11
4	田中・谷中 (協和・SFTC)	2	内海・松本 (NAC・東亜)	12
5	内海・井上 (東亜合成)	3	長谷川・伊藤 (白峰)	13
6	bye	10	河野・岡野 (SFTC・ロ-ラン)	14
7	bye	4	bye	15
8	工藤・秋月 (坂出クラブ)	4	中西・伊藤 (坂出クラブ)	16

45オシングルス



45オダブルス

	豊谷・宮本	大福・馬淵	大橋・浜本	勝敗	順位
豊谷・宮本 (川崎)					
大福・馬淵 (三菱化学)	1				
楠・宮井 (NAC)	3	2			

